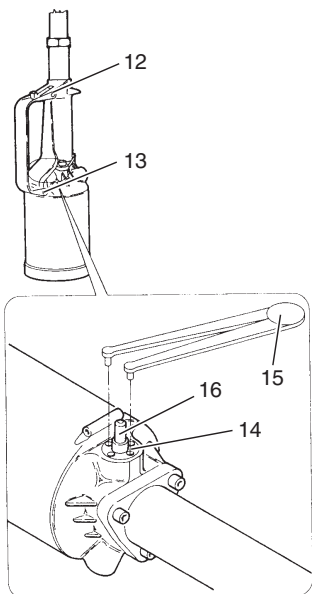
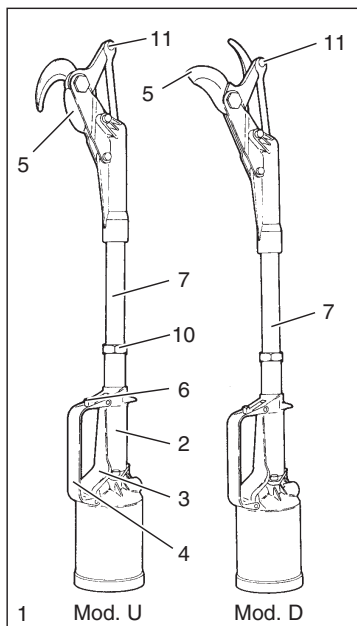
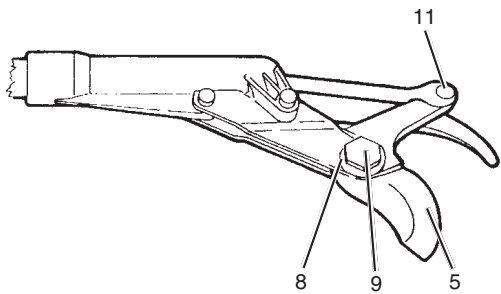
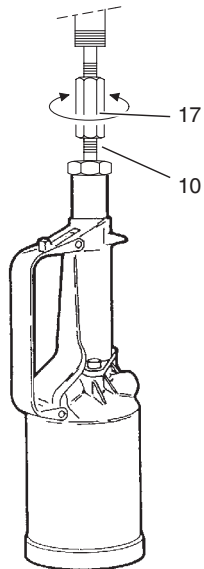
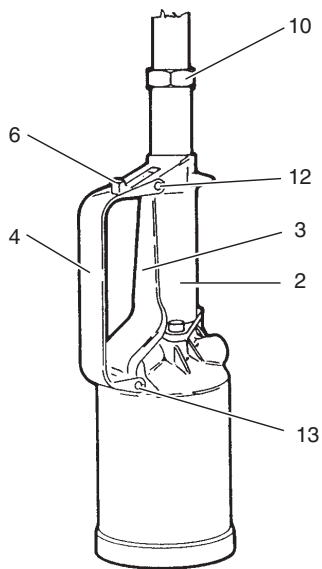
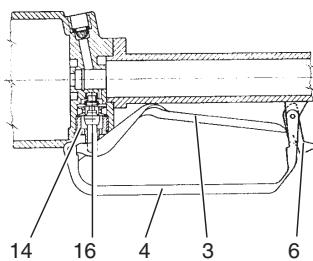
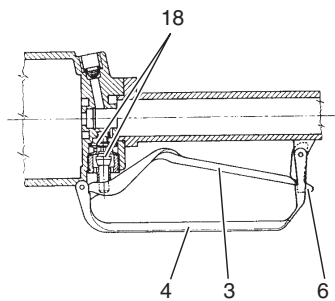


**MANUALE USO E MANUTENZIONE TRONCARAMI PNEUMATICO Mod. F-6**  
PNEUMATIC PRUNING SHEARS Mod. F-6 USE AND MAINTENANCE MANUAL  
GEBRAUCHS-UND WARTUNGSANWEISUNG FÜR DIE PNEUMATISCHE SCHERE Mod. F-6  
LIVRET D'UTILISATION ET D'ENTRETIEN DU SECATEUR A AIR COMPRISE Mod. F-6  
MANUAL DE UTILIZACION Y MANTENIMIENTO DE LA TIJERA NEUMATICA Mod. F-6







|                |    |
|----------------|----|
| Italiano ..... | 2  |
| English .....  | 8  |
| Deutsch .....  | 14 |
| Français ..... | 20 |
| Español .....  | 26 |

## GENERALITÀ

- Questo manuale è da considerarsi parte integrante della fornitura della forbice.
- Questo manuale non può essere ceduto in visione a terzi senza autorizzazione scritta della Ditta costruttrice.
- Tutti i diritti di riproduzione del presente manuale sono riservati alla Ditta costruttrice.
- La Ditta costruttrice si riserva il diritto di effettuare modifiche senza comunicarlo ai clienti già in possesso di modelli simili.



**NOTA: Come aiuto per una migliore comprensione del manuale uso e manutenzione, aprire le pagine di copertina verso l'esterno per seguire contemporaneamente i riferimenti del disegno e quelli del testo.**

## PROFILO AZIENDALE

La capacità di interpretare il mercato con risposte specifiche e dinamiche di insieme, unitamente alla garanzia di una vasta conoscenza di settore, hanno fatto di CAMPAGNOLA S.r.l. il leader mondiale per progettazione, costruzione e realizzazione di attrezzature pneumatiche per la potatura e la raccolta.

Con il 60% di produzione destinata all'estero ed una efficace rete di vendita ed assistenza che si avvale di personale altamente qualificato, viene offerta una vasta gamma di prodotti:

- forbici elettriche a batteria per la potatura;
- forbici pneumatiche per la potatura (anche su prolunga);
- attrezzature pneumatiche e a motore per la raccolta delle olive e del caffè e per il diradamento della frutta;
- tosasiepi, decespugliatori e seghe a catena pneumatiche;
- compressori per applicazione ai tre punti del trattore e motocompressori carrellati;
- impianti oleari.

Le ragioni di una scelta si possono riassumere per:

- maneggevolezza e praticità dei prodotti;
- versatilità d'impiego;
- qualità dei materiali costruttivi;
- affidabilità;
- ingegneria progettuale.

## AVVERTENZE ANTINFORTUNISTICHE

### Generalità

Prima di operare con l'attrezzo, leggere attentamente il seguente manuale.

La Ditta costruttrice declina ogni responsabilità per danni conseguenti ad un uso per scopi ed in modi diversi da quelli da essa previsti (Vedi paragrafo "Descrizione del prodotto").

La Ditta costruttrice declina ogni responsabilità per l'uso di ricambi non originali, le modifiche o gli interventi sull'attrezzo fatti da persone non autorizzate.

### Cautele particolari

- Controllare prima e durante le operazioni che l'uso dell'attrezzo non generi situazioni pericolose per persone, animali o cose.
- Non utilizzare l'attrezzo quando si è in equilibrio precario.
- Non manomettere, togliere o danneggiare nessun elemento, e in particolare quelli che garantiscono la sicurezza d'uso.

- Regolare la pressione di alimentazione al valore di 10 bar.
- Quando l'attrezzo è collegato all'aria compressa, ma non viene utilizzato, inserire la sicura (6).
- Controllare sempre l'efficienza della sicura (6).
- Tutte le operazioni di manutenzione dell'attrezzo, diverse da quanto riportato nel manuale uso e manutenzione, vanno eseguite a cura di una officina specializzata nell'assistenza.
- Prima di qualunque manutenzione inserire la sicura e distaccare il tubo di alimentazione.



**ATTENZIONE:** La pressione di esercizio del compressore non deve mai superare il valore di 11 bar.

#### Avvertenze



**ATTENZIONE:** Il costruttore declina ogni responsabilità derivante dall'inadempienza di quanto segue.

#### Risultati delle prove di legge



**ATTENZIONE:** Rischi dovuti all'esposizione dell'operatore alla rumorosità e/o vibrazioni della macchina o dell'attrezzo.

#### MOD. FORBICE F6 D

##### 1) LIVELLO SONORO

Livello di pressione acustica continuo equivalente ponderato A nel posto di lavoro misurato secondo la normativa UNI EN ISO 3744:

$$LpA_{eq} = 87 \text{ dBA}$$

I valori equivalenti riscontrati in corrispondenza delle diverse attrezzature ausiliarie risultano essere di valore elevato in quanto superano il limite di soglia di riferimento fissato  $LpA_{eq} = 70 \text{ dBA}$ , pertanto dovranno essere eseguite le seguenti disposizioni:

- L'operatore dovrà essere sottoposto a controllo sanitario periodico.
- L'operatore dovrà essere informato sui rischi dovuti all'esposizione sonora.
- Impiego obbligatorio di cuffie antirumore o altri sistemi di protezione dell'udito.

##### 2) LIVELLO VIBRAZIONI

Il valore quadratico medio ponderato in frequenza dell'accelerazione trasmessa al sistema mano-braccio al quale è esposto l'utilizzatore misurato secondo la EN ISO 5349/1-2:

|                              |                                |
|------------------------------|--------------------------------|
| Forbice diretta              | $a_{heq} = 6,53 \text{ m/s}^2$ |
| Forbice con asta fissa m 0,5 | $a_{heq} = 1,17 \text{ m/s}^2$ |
| Forbice con asta fissa m 1,0 | $a_{heq} = 2,23 \text{ m/s}^2$ |
| Forbice con asta fissa m 1,5 | $a_{heq} = 6,78 \text{ m/s}^2$ |
| Forbice con asta fissa m 2,0 | $a_{heq} = 4,00 \text{ m/s}^2$ |
| Forbice con asta fissa m 2,5 | $a_{heq} = 2,68 \text{ m/s}^2$ |
| Forbice con asta fissa m 3,0 | $a_{heq} = 4,67 \text{ m/s}^2$ |

I valori equivalenti riscontrati in corrispondenza delle diverse attrezzature ausiliarie risultano essere di valore elevato in quanto superano il limite di soglia di riferimento fissato a  $2,5 \text{ m/s}^2$  e pertanto dovranno essere eseguite le seguenti disposizioni:

- L'operatore dovrà essere sottoposto a controllo sanitario periodico.
- L'operatore dovrà essere informato sui rischi dovuti all'esposizione alle vibrazioni.
- Limite max di 6 ore giornaliere lavorative e continuative.

#### MOD. FORBICE F6 U

##### 1) LIVELLO SONORO

Livello di pressione acustica continuo equivalente ponderato A nel posto di lavoro misurato secondo la normativa UNI EN ISO 3744:

$$LpA_{eq} = 87 \text{ dBA}$$

I valori equivalenti riscontrati in corrispondenza delle diverse attrezzature ausiliarie risultano essere di valore elevato in quanto superano il limite di soglia di riferimento fissato  $LpA_{eq} = 70 \text{ dBA}$ , pertanto dovranno essere eseguite le seguenti disposizioni:

- L'operatore dovrà essere sottoposto a controllo sanitario periodico.
- L'operatore dovrà essere informato sui rischi dovuti all'esposizione sonora.
- Impiego obbligatorio di cuffie antirumore o altri sistemi di protezione dell'udito.

##### 2) LIVELLO VIBRAZIONI

Il valore quadratico medio ponderato in frequenza dell'accelerazione trasmessa al sistema mano-braccio al quale è esposto l'utilizzatore misurato secondo la EN ISO 5349/1-2:

|                              |                                |
|------------------------------|--------------------------------|
| Forbice diretta              | $a_{heq} = 2,26 \text{ m/s}^2$ |
| Forbice con asta fissa m 0,5 | $a_{heq} = 2,65 \text{ m/s}^2$ |
| Forbice con asta fissa m 1,0 | $a_{heq} = 1,49 \text{ m/s}^2$ |
| Forbice con asta fissa m 1,5 | $a_{heq} = 3,85 \text{ m/s}^2$ |
| Forbice con asta fissa m 2,0 | $a_{heq} = 1,18 \text{ m/s}^2$ |
| Forbice con asta fissa m 2,5 | $a_{heq} = 1,96 \text{ m/s}^2$ |
| Forbice con asta fissa m 3,0 | $a_{heq} = 1,21 \text{ m/s}^2$ |

I valori equivalenti riscontrati in corrispondenza delle diverse attrezzature ausiliarie risultano essere di valore elevato in quanto superano il limite di soglia di riferimento fissato a  $2,5 \text{ m/s}^2$  e pertanto dovranno essere eseguite le seguenti disposizioni:

- L'operatore dovrà essere sottoposto a controllo sanitario periodico.
- L'operatore dovrà essere informato sui rischi dovuti all'esposizione alle vibrazioni.
- Limite max di 6 ore giornaliere lavorative e continuative.



## DESCRIZIONE

### Descrizione del prodotto

L'attrezzo pneumatico ad una lama tagliente, in acciaio temperato è destinato alla potatura di frutteti, vigneti, oliveti, agrumeti, pioppeti e piante ornamentali per l'arredo urbano.

La forza di taglio viene data da un cilindro pneumatico posto all'interno del corpo in resina acetilica, alimentato da una linea di aria compressa e azionabile da una leva aderente all'impugnatura dell'attrezzo.

La protezione di sicurezza salvaguarda le mani e da urti e l'attrezzo da azionamenti accidentali, su di essa è posizionata la sicura da inserire sempre quando la forbice non viene utilizzata.

L'attrezzo pneumatico può essere fornito in vari modelli:

- Mod. tipo U con lame ad uncino (1).
- Mod. tipo D con lame diritte (1).

Inoltre l'attrezzo è costituito da impugnatura fissa con asta (7) di lunghezza variabile.



**ATTENZIONE:** Se la forbice viene utilizzata per il taglio di materiali diversi da quelli sopra elencati può danneggiare gravemente l'attrezzo e la sicurezza della persona.

### Caratteristiche

- Funzionamento pneumatico.
- Impugnatura ergonomica (2).
- Leva di azionamento ergonomica (3).
- Protezione dita (4).
- Lame in acciaio temperato (5).
- Sicura (6).
- Possibilità di montaggio su asta fissa con lunghezza variabile (7).

### Dati tecnici

- Diametro tagliabile: ..... 55 mm
- Pressione di esercizio: ..... 1000 kPa (10 bar)
- Consumo aria max: ..... 100 NI/min
- Peso:
  - con impugnatura diritta ..... 1,4 kg
  - con asta m 0,5 ..... 2 kg
  - con asta m 1 ..... 2,4 kg
  - con asta m 1,5 ..... 2,7 kg
  - con asta m 2 ..... 3,1 kg
  - con asta m 2,5 ..... 3,5 kg
  - con asta m 3 ..... 3,9 kg

## FUNZIONAMENTO

### Comandi

- Leva di comando (3): premendo leggermente, la forbice taglia.
- Sicura (6): da inserire sempre quando l'attrezzo non viene utilizzato.



**ATTENZIONE:** Controllare sempre il perfetto stato di funzionamento degli elementi di sicurezza.

### Collegamento alla rete

- Verificare che la sicura (6) sia inserita.
- Regolare il compressore a 10 bar.
- Avvitare un raccordo rapido da 1/4".
- Connettere il tubo di alimentazione assicurandosi prima che sia libero da impurità.



**ATTENZIONE:** La pressione di esercizio del compressore non deve mai superare il valore di 11 bar.

## MANUTENZIONE

### Generalità

Prima di qualunque manutenzione:

- Inserire la sicura (6).
- Distaccare il tubo di alimentazione.

### Registrazione lame

- Riaddrizzare da linguetta della rondella (8) che blocca il dado.
- Svitare il dado.
- Avvitare il perno (9) con l'apposita chiave.
- Riavvitare il dado.
- Ripiegare un'altra linguetta (8) della rondella, evita lo svitamento del dado.

### Registrazione chiusura delle lame

- Svitare la ghiera (10) che fissa l'impugnatura sull'asta.
- Avvitando il dado registro (17) sul tirante (che si trova all'interno dell'asta) le lame si chiudono.
- Dopo aver effettuato la regolazione eseguire le operazioni inverse.

### Affilatura lama mobile

- Riattivare il filo (5) della sola lama mobile ogni 2 o 3 giorni di lavoro con l'apposita pietra.

### Lubrificazione

- Ogni 20 ore versare una goccia di olio sul perno (11) della biella.
- Controllare periodicamente il livello d'olio nella lubrificazione del compressore.

### Pulizia lame

- Inserire le lame (5) (fino a coprire il perno) in una miscela di 50% olio e 50% nafta a fine giornata. Si eviteranno così le incrostazioni provocate dall'umidità del legno.

### Pulizia valvole

Ogni 150 ore di lavoro pulire le valvole procedendo come segue:

- Svitare la vite (12) che fissa la protezione.
- Svitare la vite (13) che fissa la leva azionamento.
- Svitare il tappo (14) con l'apposita chiave (15) o una pinza da seeger.
- Sfilare delicatamente le valvole (16).
- Soffiare aria compressa su valvole (16) e sedi, rimontare seguendo la procedura inversa.



### ATTENZIONE!

- Dopo ogni pulizia verificare il corretto funzionamento della sicura (6).
- Non usare mai la forbice senza aver rimontato la protezione (4) o senza la sicura (6).
- Avvertenza per parti aventi superfici taglienti; per intervenire munirsi di guanti resistenti.

## GUASTI, CAUSE E RIMEDI

### Guasti

L'attrezzo non funziona

- Verificare lo stato di funzionamento del compressore.
- Verificare la posizione della sicura (6).

L'attrezzo non ha forza

- Verificare la pulizia del tubo di alimentazione.
- Verificare la pressione del compressore.
- Verificare che il perno (9) delle lame non sia troppo stretto.

Perdite di aria dalla volvola in posizione di riposo

- Verificare lo stato di usura della guarnizione a labbro sul pistone.

Perdite di aria dalla valvola (16)

- Sostituire le guarnizioni (18) della valvola anche se lievemente usurate.

## GARANZIA

- I prodotti CAMPAGNOLA S.r.l. vengono garantiti per 1 o 2 anni dall'acquisto a seconda dell'articolo scelto, risultante dalla data di fattura o da altro documento avente valore legale.
- La garanzia è valida se l'installazione della macchina e/o attrezzatura e il successivo impiego avvengono in ottemperanza alle istruzioni contenute nel manuale uso e manutenzione o a indicazioni scritte fornite dall'assistenza tecnica autorizzata.
- Parti deteriorate o difettose all'origine verranno riparate o sostituite gratuitamente.
- La mano d'opera è esclusa dalla presente garanzia.
- Sono escluse dalla garanzia tutte le parti soggette ad usura (cinghie, filtri, lame, guarnizioni ...) e le spese di trasporto.
- Sono esclusi dalla garanzia eventuali costi di d'intervento dei nostri tecnici (sopralluoghi, smontaggi e rimontaggi) per anomalie di funzionamento.
- L'assistenza tecnica valuterà caso per caso, a proprio insindacabile giudizio, quali interventi possano essere eseguiti in garanzia.
- La garanzia esclude qualsiasi responsabilità per danni diretti o indiretti a persone e/o a cose, causati da uso o manutenzione inadeguati del compressore e/o delle attrezzature, ed è limitata ai soli difetti di fabbricazione.
- La garanzia decade in caso di manomissione e/o modifiche (anche lievi) e di impiego di ricambi non originali.
- È esclusa in ogni caso la sostituzione dell'attrezzatura.




### ATTENZIONE!

All'atto della richiesta di riparazione in garanzia, in accordo con le disposizioni sopra citate, il prodotto da riparare deve essere sempre accompagnato dal certificato di garanzia correttamente compilato, con allegata rispettiva prova d'acquisto (fattura o altro documento avente valore legale).

# English

## GENERAL

- This manual is supplied with the pruning shears. Keep it with the utmost care.
- No part of this manual can be reproduced or transmitted in any form or by any means without written permission by the manufacturer.
- The company reserves the right to make changes in its products at any time and without prior notice.

 **NOTE:** In order to better understand the Use & Maintenance Manual, turn the cover pages outwards. This will allow you to refer to the drawings and text at the same time.

## INTRODUCING THE MANUFACTURER

The vast manufacturing expertise and the ability to meet all specific customer's requirements have led CAMPAGNOLA S.r.l. to become the world leader of pruning and harvesting equipment. Its brand name is known world-wide being a sign of advanced design, sturdiness and reliability.

Sixty percent of the products are sold abroad. The company provides an extended sales network, employs highly qualified personnel and offers a wide range of products:

- battery operated electronic pruning shears;
- pruning shears (which can also be connected to various extension poles);
- pneumatic and motor-driven tools for olive and coffee harvesting and for fruit-thinning;
- hedge trimmers, bush cutters and chain saws;
- motorcompressors, hand towed or self-propelled, and PTO shaft driven compressors;
- oil mills.

The products are the right solution to all your problems since they are:

- very easy to handle and use;
- extremely versatile;
- made of high quality material only;
- sturdy and reliable;
- superbly designed.

## WARNING

### General

Carefully read this manual before using tool. The manufacturer shall not be held responsible for any damage caused by improper use of the shears. The shears must be used only for the purpose they were expressly created for (see the "Product Description" paragraph). Use only original spare parts. The manufacturer will not be held responsible for damage caused by the use of non-original spare parts as well as modifications and servicing of the tool by unauthorized persons.


### Special cautions

- Before starting any operations and while using the tool, always make sure there is a safe distance between you and other people, animals or things. Make sure that hazardous situations are not created.
- Do not use the tool in places or situations where you may lose your balance.
- Do not alter, remove or damage any parts, in particular those which guarantee safe operation.


- Set the air pressure to 10 bar (145 psi).
- When the equipment is connected to the air supply, but not in use, make sure the safety catch (6) is engaged.
- Always check the safety catch (6) to see if it is engaged.
- All the maintenance operations which are not described in the manual must be carried out by an authorized service shop.
- Before carrying out any maintenance, engage the safety catch and disconnect the air supply hose.

 **WARNING:** The operating pressure of the compressor **MUST NOT** exceed 11 bar (160 psi).

#### Precautions

 **WARNING:** The manufacturer declines all responsibilities if the precautions below are not taken.

#### Results of the tests made by law

 **WARNING:** Risks due to the operator's contact with the noise and vibrations of the machine or tool.

### SHEAR MODEL F6 D

#### 1) NOISE LEVEL

Continuous sound pressure level A in the working place, measured according to the UNI EN ISO 3744 regulations:

$$LpA_{eq} = 87 \text{ dBA}$$

The levels measured at the various auxiliary equipment are high as they exceed the set reference limit  $LpA_{eq} = 70 \text{ dBA}$ . The following obligations have to be fulfilled:

- The operator shall undergo a periodic check up.
- The operator must be informed of the risks faced caused by exposure to high noise levels.
- Safe and adequate sound barriers or other hearing protection must be used.

#### 2) VIBRATIONS LEVEL

Average weighted hand-transmitted vibration value, in frequency, the user is exposed to measured in compliance with EN ISO 5349/1-2:

Direct shear

Shear with 0.5 m fixed length extension pole

Shear with 1.0 m fixed length extension pole

Shear with 1.5 m fixed length extension pole

Shear with 2.0 m fixed length extension pole

Shear with 2.5 m fixed length extension pole

Shear with 3.0 m fixed length extension pole

$$a_{heq} = 6.53 \text{ m/s}^2$$

$$a_{heq} = 1.17 \text{ m/s}^2$$

$$a_{heq} = 2.23 \text{ m/s}^2$$

$$a_{heq} = 6.78 \text{ m/s}^2$$

$$a_{heq} = 4.00 \text{ m/s}^2$$

$$a_{heq} = 2.68 \text{ m/s}^2$$

$$a_{heq} = 4.67 \text{ m/s}^2$$

The resulting values, according to the auxiliary tools which have been used, have turned out to be high, since they overcome the reference limit of 2.5 m/s<sup>2</sup>.  
The following obligations have to be fulfilled:

- The operator shall undergo a periodic check up.
- The operator shall be informed about the vibrations risks.
- The tool can be used continuously no more than 6 hours per day.

## SHEAR MODEL F6 U

### 1) NOISE LEVEL

Continuous sound pressure level A in the working place, measured according to the UNI EN ISO 3744 regulations:

$$LpA_{eq} = 87 \text{ dBA}$$

The levels measured at the various auxiliary equipment are high as they exceed the set reference limit  $LpA_{eq} = 70 \text{ dBA}$ . The following obligations have to be fulfilled:

- The operator shall undergo a periodic check up.
- The operator must be informed of the risks faced caused by exposure to high noise levels.
- Safe and adequate sound barriers or other hearing protection must be used.

### 2) VIBRATIONS LEVEL

Average weighted hand-transmitted vibration value, in frequency, the user is exposed to measured in compliance with EN ISO 5349/1-2:

Direct shear

Shear with 0.5 m fixed length extension pole

Shear with 1.0 m fixed length extension pole

Shear with 1.5 m fixed length extension pole

Shear with 2.0 m fixed length extension pole

Shear with 2.5 m fixed length extension pole

Shear with 3.0 m fixed length extension pole

$$a_{heq} = 2.26 \text{ m/s}^2$$

$$a_{heq} = 2.65 \text{ m/s}^2$$

$$a_{heq} = 1.49 \text{ m/s}^2$$

$$a_{heq} = 3.85 \text{ m/s}^2$$

$$a_{heq} = 1.18 \text{ m/s}^2$$

$$a_{heq} = 1.96 \text{ m/s}^2$$

$$a_{heq} = 1.21 \text{ m/s}^2$$

The resulting values, according to the auxiliary tools which have been used, have turned out to be high, since they overcome the reference limit of 2.5 m/s<sup>2</sup>.  
The following obligations have to be fulfilled:

- The operator shall undergo a periodic check up.
- The operator shall be informed about the vibrations risks.
- The tool can be used continuously no more than 6 hours per day.

## DESCRIPTION

The air-operated tool with hardened steel blade is designed to prune orchards, vineyards, olive groves, citrus groves, poplars and plants located in urban areas. An air cylinder, located inside the acetate resin body, provides the shears with the cutting force required. This cylinder is connected to a compressed air supply and is operated by pushing the lever located on the handle.

A safety catch and guard are provided to protect the user's hands and to prevent the shear from being started up accidentally. The catch should be engaged when the equipment is not in use. The air-operated tool come in various models:

- Type U w/ curved blade (1).
- Type D w/ straight blade (1).

In addition, the tool come with a fixed grip and adjustable rod (7).

 **WARNING: If the shears are used for jobs other those described above, they may be seriously damaged and become unsafe.**

### Features

- Air operated.
- Ergonomic grip (2).
- Ergonomic control lever (3).
- Hand guard (4).
- Hardened steel blade (5).
- Safety catch (6).
- Allow mounting on rods (7) of different length.

### SPECIFICATIONS

- Max. cutting diameter: ..... 55 mm
- Working pressure: ..... 1000 kPa (10 bar) (145 psi)
- Max. air consumption: ..... 100 NI/min
- Weight:   incl. straight handle ..... 1.4 kg
  - w/ 0.5 metre-long rod ..... 2 kg
  - w/ 1 metre-long rod ..... 2.4 kg
  - w/ 1.5 metre-long rod ..... 2.7 kg
  - w/ 2 metre-long rod ..... 3.1 kg
  - w/ 2.5 metre-long rod ..... 3.5 kg
  - w/ 3 metre-long rod ..... 3.9 kg

## OPERATING INSTRUCTIONS

### Controls

- Control lever (3): gently press it to operate the shears.
- Safety catch (6): to be engaged when the equipment is not used.

 **WARNING: Always check the safety devices for proper functioning.**

### Air connection

- Make sure the safety catch (6) is engaged.
- Set the compressor to a pressure of 10 bar (145 psi).
- Attach the 1/4" quick coupling.
- Connect the air supply hose after making sure it is free of dirt.

 **WARNING: The operating pressure of the compressor must not exceed 11 bar (160 psi).**

## MAINTENANCE

### General

Before carrying out any maintenance:

- Engage the safety catch (6).
- Disconnect the air supply hose.

### Adjusting the blades

- Straighten the tab of the washer (8) which locks the nut in place.
- Loosen the nut.
- Tighten the bolt (9) with the spanner provided.
- Re-tighten the nut.
- Bend the other tab (8) of the washer so as to avoid the nut from coming loose.

### Adjusting the blade clearance

- Loosen the ring nut (10) which fastens the handle to the rod.
- When the adjustment nut (17) located on the link bar (which is inside the rod) is tightened, the blades will be brought closer.
- Having adjusted the blades perform the above operations in reverse order.

### Sharpening the mobile blade

- Only the cutting edge (5) of the mobile blade is to be sharpened every two or three days by using a suitable stone.

### Lubrication

- Every 20 hours of operation pour a drop of oil onto the pivot pin (11) of the link rod.
- Periodically check that the compressor is properly lubricated.

### Cleaning the blades

- At the end of each working day, fully immerse the blades (5) (so as to cover the pin) in a mixture of 50% oil and 50% diesel fuel. This will avoid build-ups caused by the moisture of the wood being cut.

### Cleaning the valves

Clean the valves every 150 hours of operation by proceeding as follows:

- Loosen the screw (12) which holds the guard in place.
- Loosen the screw (13) which holds the control lever in place.
- Use the spanner provided (15) or pliers to remove the plug (14).
- Gently draw out the valves (16).
- Blow compressed air onto the valves (16) and into the respective seats, then reinstall the valves by proceeding as above in reverse order.



### WARNING:

- After the cleaning procedure has been performed, make sure the safety catch (6) works properly.
- Never use the shears without having fixed the guard (4) in place and having engaged the safety catch (6).
- Pay attention to parts with sharp cutting edges. For any intervention, use adequate gloves.



## TROUBLESHOOTING

### Trouble

The tool do not work

- Check the compressor for proper functioning.
- Check the position of the safety catch (6).

The tool do not work properly

- Make sure the air supply hose is clean.
- Check the pressure in the compressor.
- Make sure the pivot pin (9) on the blades is not too tight.

Air leaks out of the valve when the shears are not working

- Check the lip seal on the air cylinder for wear.

Air leaks out of the valve (16)

- Replace the seal (18) even if it is only slightly worn.

## WARRANTY

- The tools and machines manufactured by CAMPAGNOLA S.r.l. are guaranteed for 1 or 2 years, depending on the kind of product, starting from their purchase date indicated in the invoice or in any other document with legal value.
- The warranty is to be considered valid only if the installation and use of the compressor and/or tools have been carried out according to the instructions indicated in the Use and Maintenance Manual or to instructions written by the Authorized Service Point personnel (Service program).
- Originally faulty parts will be repaired or replaced free of charge.
- The purchaser shall pay for the labour and transport costs.
- All the parts subject to wear (belts, filters, blades, seals, etc.) are not subject to the warranty.
- The eventual costs of intervention performed by the CAMPAGNOLA S.r.l. personnel (inspections, disassembling and assembling operations), caused by wrong working which was not due to manufacture faults, are not included in the warranty.
- Replacements or repairs of faulty equipment, when warranty is claimed by the users, can only be authorized by accredited Service Points personnel and their decision is final.
- The Company shall not be held responsible for any injury or damage caused to people, animals or things, due to improper use or maintenance of the compressor and/or tools. The warranty is limited to the manufacture defects.
- The warranty is lost in case of tampering and /or even small changes and in case of use of non-original spare parts.
- In any case the replacement of the tool is excluded.



**WARNING:** For warranty claims, according to the above mentioned points, it is necessary to enclose the properly filled-in warranty card and the corresponding purchase proof with date of purchase (invoice or any other document with legal value).

# Deutsch

## ALLGEMEINES

- Das vorliegende Handbuch ist integrierter Bestandteil der Scherenlieferung.
- Ohne schriftliche Genehmigung von der Herstellerfirma darf das Handbuch nicht zur Einsichtnahme an Dritte ausgehändigt werden.
- Alle Vervielfältigungsrechte des Handbuchs sind der Herstellerfirma vorbehalten.
- Die Herstellerfirma behält sich das Recht auf Änderungen vor, ohne dies Kunden mitteilen zu müssen, die bereits in Besitz ähnlicher Modelle sind.

 **ANMERKUNG: Als Hilfe zum besseren Verständnis der Gebrauchs- und Wartungsanweisung kann man die Umschlagsseiten nach außen hin öffnen, um gleichzeitig den Hinweisen der Zeichnung und denen des Textes zu folgen.**

## VORSTELLUNG DES UNTERNEHMENS

Die Fähigkeit, den Marktanforderungen mit gleichzeitig spezifischen und dynamischen Antworten entgegenzukommen, sowie die Gewährleistung einer umfassenden Fachkenntnis haben aus der Herstellerfirma das weltweit führende Unternehmen für Entwurf, Erzeugung und Produktion von pneumatischen Geräten für Baumschnitt, Oliven- und Kaffee-Ernte gemacht.

Mit einer zu 60% auf den ausländischen Markt ausgerichteten Produktion und einem effizienten Vertriebs- und Kundendienstnetz, das hochqualifiziertes Personal beschäftigt, wird eine breitgefächerte Produktpalette angeboten:

- Mit schneidenden Oberflächen.
- Baumschnittscheren (auch mit Verlängerung).
- Pneumatische und Motorgeräte für die Oliven- und Kaffee-Ernte und für die Fruchtausdünnung.
- Heckenscheren, Freischneider und Kettensägen.
- Fahrbare und selbstfahrende Motorkompressoren und 3-Punkt-Kompressoren.
- Ölpresen.

Die Gründe für eine Entscheidung können wie folgt zusammengefaßt werden:

- Praktische Handhabung der Produkte.
- Vielseitige Einsatzmöglichkeiten.
- Höchste Qualität der verwendeten Materialien.
- Zuverlässigkeit.
- Produktplanungstechnik.

## UNFALLVERHÜTUNGSVORSCHRIFTEN

### Allgemeines

Bevor man mit dem Gerät arbeitet, muss zunächst das folgende Handbuch aufmerksam durchgelesen werden.

Die Herstellerfirma haftet nicht für Schäden, die durch einen unzumutbaren und unsachmäßigen Einsatz der Schere entstehen (siehe Kap. "Beschreibung des Produkts").

Die Herstellerfirma haftet nicht für den Gebrauch von nicht originalen Ersatzteilen sowie für von unbefugten Personen ausgeführten Änderungen oder Eingriffen am Werkzeug.

### Vorsichtsmaßnahmen

- Vor und während der Ausführung der Arbeiten muss sichergestellt werden, dass der Gebrauch des Geräts keine Gefahren für Personen, Tiere und Sachgegenstände erzeugt.
- Das Gerät nicht verwenden, wenn man in unstabilem Gleichgewicht steht.
- Das Antasten, Entfernen oder Beschädigen irgendeines Bestandteils, vor allem derjenigen Teile, die einen sicheren Gebrauch gewährleisten, ist untersagt.

- Den Förderdruck auf 10 bar regulieren.
- Wenn das Gerät zwar an der Drucklufteinheit angeschlossen ist aber nicht benutzt wird, so muss die Sicherung (6) eingeschaltet werden.
- Immer kontrollieren, ob die Sicherung (6) betriebsfähig ist.
- Alle Wartungsarbeiten des Geräts, die von den in der Gebrauchs- und Wartungsanleitung genannten Vorgängen abweichen, müssen einer darauf spezialisierten Werkstatt anvertraut werden.
- Vor jeder Wartungsarbeit die Sicherung einsetzen und den Druckluftzufuhrschlauch lösen.



**ACHTUNG:** Der Betriebsdruck des Kompressors darf nicht den Wert von 11 bar überschreiten.

#### Anweisungen



**ACHTUNG:** Der Hersteller übernimmt keine Verantwortung, die auf der Nichteinhaltung folgender Angaben beruht.

#### Ergebnisse der Prüfungen nach dem Gesetz



**ACHTUNG:** Gefahren des Bedieners wegen des Lärmes und der Vibrationen der Geräte.

#### MOD. SCHERE F6 D

##### 1) LÄRM-NIVEAU

Niveau vom durchgehenden Lärmdruck A am Arbeitsplatz. Es wird nach den Rechtsvorschriften UNI EN ISO 3744 gemessen:

$$LpA_{eq} = 87 \text{ dBA}$$

Mit unterschiedlichen Hilfsausrüstungen wurden für die gleichen Werterhebungen hohe Ergebnisse festgestellt, d.h. der festgelegte Bezugswert wurde überschritten  $LpA_{eq} = 70 \text{ dBA}$ . Deswegen soll man das Folgende durchführen:

- Der Bediener soll sich einer periodischen Gesundheitskontrolle unterziehen.
- Der Bediener muss über die Risiken informiert werden, denen er durch den hohen Schallpegel ausgesetzt wird.
- Das Tragen von lärmdämmenden Ohrschützern oder anderer Mitteln als Gehörschutz ist Pflicht.

##### 2) VIBRATIONEN-NIVEAU

Als durchschnittlicher, quadratischer, in Frequenz gewogener und auf das Hand-Arm System übertragener Beschleunigungswert, dem der Bediener ausgesetzt wird, hat sich gemäß EN ISO 5349/1-2 folgender Wert ergeben:

|                                |                                |
|--------------------------------|--------------------------------|
| Direkt genutzte Schere         | $a_{heq} = 6,53 \text{ m/s}^2$ |
| Schere mit fester Stange m 0,5 | $a_{heq} = 1,17 \text{ m/s}^2$ |
| Schere mit fester Stange m 1,0 | $a_{heq} = 2,23 \text{ m/s}^2$ |
| Schere mit fester Stange m 1,5 | $a_{heq} = 6,78 \text{ m/s}^2$ |
| Schere mit fester Stange m 2,0 | $a_{heq} = 4,00 \text{ m/s}^2$ |
| Schere mit fester Stange m 2,5 | $a_{heq} = 2,68 \text{ m/s}^2$ |
| Schere mit fester Stange m 3,0 | $a_{heq} = 4,67 \text{ m/s}^2$ |

Die nachgeprüften Werte bei der Verwendung von Nebengeräten sind hoch, weil sie die Beziehungsgrenze von  $2,5 \text{ m/s}^2$  überschreiten. Deswegen soll man das Folgende durchführen:

- Der Bediener soll sich einer periodischen Gesundheitskontrolle unterziehen.
- Der Bediener soll über die Gefahren wegen der Vibrationen informiert werden.
- Die maximal zulässige Arbeitsdauer begrenzt sich auf täglich 6 ununterbrochene Arbeitsstunden.

## MOD. SCHERE F6 U

### 1) LÄRM-NIVEAU

Niveau vom durchgehenden Lärmdruck A am Arbeitsplatz. Es wird nach den Rechtsvorschriften UNI EN ISO 3744 gemessen:

$$LpA_{eq} = 87 \text{ dBA}$$

Mit unterschiedlichen Hilfsausrüstungen wurden für die gleichen Werterhebungen hohe Ergebnisse festgestellt, d.h. der festgelegte Bezugswert wurde überschritten  $LpA_{eq} = 70 \text{ dBA}$ . Deswegen soll man das Folgende durchführen:

- Der Bediener soll sich einer periodischen Gesundheitskontrolle unterziehen.
- Der Bediener muss über die Risiken informiert werden, denen er durch den hohen Schallpegel ausgesetzt wird.
- Das Tragen von lärmdämmenden Ohrschützern oder anderer Mitteln als Gehörschutz ist Pflicht.

### 2) VIBRATIONEN-NIVEAU

Als durchschnittlicher, quadratischer, in Frequenz gewogener und auf das Hand-Arm System übertragener Beschleunigungswert, dem der Bediener ausgesetzt wird, hat sich gemäß EN ISO 5349/1-2 folgender Wert ergeben:

|                                |                                |
|--------------------------------|--------------------------------|
| Direkt genutzte Schere         | $a_{heq} = 2,26 \text{ m/s}^2$ |
| Schere mit fester Stange m 0,5 | $a_{heq} = 2,65 \text{ m/s}^2$ |
| Schere mit fester Stange m 1,0 | $a_{heq} = 1,49 \text{ m/s}^2$ |
| Schere mit fester Stange m 1,5 | $a_{heq} = 3,85 \text{ m/s}^2$ |
| Schere mit fester Stange m 2,0 | $a_{heq} = 1,18 \text{ m/s}^2$ |
| Schere mit fester Stange m 2,5 | $a_{heq} = 1,96 \text{ m/s}^2$ |
| Schere mit fester Stange m 3,0 | $a_{heq} = 1,21 \text{ m/s}^2$ |

Die nachgeprüften Werte bei der Verwendung von Nebengeräten sind hoch, weil sie die Beziehungsgrenze von  $2,5 \text{ m/s}^2$  überschreiten. Deswegen soll man das Folgende durchführen:

- Der Bediener soll sich einer periodischen Gesundheitskontrolle unterziehen.
- Der Bediener soll über die Gefahren wegen der Vibrationen informiert werden.
- Die maximal zulässige Arbeitsdauer begrenzt sich auf täglich 6 ununterbrochene Arbeitsstunden.

## BESCHREIBUNG

### Beschreibung des Produkts

Das druckluftbetriebene Werkzeug weist eine Schneide aus gehärtetem Stahl auf und eignet sich zum Beschneiden von Obstbäumen, Weingärten, Olivenbäumen, Anpflanzungen von Zitrusfrüchten, Pappeln sowie von Zierpflanzen zur Stadtbildverschönerung.

Die Schnittkraft wird durch einen innerhalb des Kunststoffgehäuses liegenden Druckluftzylinder erzeugt. Die Bewegung des Zylinders wird durch einen neben dem Handgriff liegenden Auslösehebel gesteuert.

Ein Schutzbügel schützt die Hand des Bedieners.

Eine Klinke verhindert die unbeabsichtigte Betätigung der Schere.

Das druckluftbetriebene Werkzeug kann in unterschiedlichen Ausführungen geliefert werden:

- Modell Typ U mit hakenförmigen Schneiden (1).
- Modell Typ D mit geraden Schneiden (1).

Des Weiteren ist das Werkzeug mit einem festen Griff mit einer längenverstellbaren Stange (7) ausgerüstet.



**ACHTUNG:** Wird die Schere verwendet um Materialien zu schneiden, die von den oben genannten abweichen, kann sie schwer beschädigt werden und der Benutzer verletzt werden.

### Eigenschaften der Schere

- Pneumatischer Betrieb.
- Ergonomischer Handgriff (2).
- Ergonomischer Steuerhebel (3).
- Fingerschutz (4).
- Klingen aus gehärtetem Stahl (5).
- Sicherung (6).
- Möglichkeit, einen festen Stab mit einstellbarer Länge (7) einzubauen.

### Technische Daten

- Durchmesser: ..... 55 mm
- Betriebsdruck: ..... 1000 kPa (10 bar)
- Max. Luftverbrauch: ..... 100 l/min
- Gewicht: mit geradem Handgriff ..... 1,4 kg
  - mit Verlängerung 0,5 m ..... 2 kg
  - mit Verlängerung 1 m ..... 2,4 kg
  - mit Verlängerung 1,5 m ..... 2,7 kg
  - mit Verlängerung 2 m ..... 3,1 kg
  - mit Verlängerung 2,5 m ..... 3,5 kg
  - mit Verlängerung 3 m ..... 3,9 kg

## BETRIEB

### Steuerungen

- Steuerhebel (3): wird der Steuerhebel leicht gedrückt, so wird die Schere betätigt.
- Sicherung (6): die Sicherung sperrt den Auslösehebel automatisch.



**ACHTUNG:** Immer kontrollieren, ob die Sicherheitselemente betriebsfähig sind.

## **Anschluß an das Druckluftnetz**

- Sich vergewissern, daß die Sicherung (6) funktioniert.
- Den Kompressor auf 10 bar regulieren.
- Eine 1/4" Schnellverbindung einschrauben.
- Den Druckluftzufuhrschlauch anschließen: dabei kontrollieren, ob dieser sauber ist.



**ACHTUNG: Der Betriebsdruck des Kompressors darf nicht den Wert von 11 bar überschreiten.**

## **WARTUNG**

### **Allgemeines**

Vor jedem Eingriff muß man wie folgt vorgehen:

- Die Sicherung einsetzen (6).
- Den Druckluftzufuhrschlauch lösen.

### **Einstellung der Schneiden**

- Den Lappen der Scheibe (8), welcher die Mutter befestigt, strecken.
- Die Mutter abschrauben.
- Den Bolzen (9) mittels des dazu geeigneten Schlüssels einschrauben.
- Die Mutter wieder einschrauben.
- Einen anderen Lappen (8) der Scheibe biegen, um die Mutter gut zu befestigen.

### **Einstellung des Klingen-Überschnitts**

- Die Sechskantmutter (10), welche den Handgriff am Stab befestigt, lösen.
- Die an der Zugstange angebrachte Mutter (17) eindrehen. Dabei schließen sich die Klingen.
- Die Sechskantmutter (10) festziehen.

### **Nachschleifen der beweglichen Schneide**

- Die Schneidkante (5) der beweglichen Schneide alle 2 oder 3 Tage mit Hilfe des dazu geeigneten Steins nachschleifen.

### **Schmierung**

- Alle 20 Stunden den Bolzen (11) der Zugstange mit einem Öltropfen schmieren.
- Den Ölstand im Kompressor periodisch nachprüfen.

### **Reinigung der Schneiden**

- Am Ende des Arbeitstages die Schneiden (5) in eine Mischung aus 50% Öl und 50% Dieselmotorenöl eintauchen, um die Verkrustungen, die durch die Holzfeuchtigkeit hervorgerufen werden können zu vermeiden.

### **Reinigung der Ventile**

Alle 150 Betriebsstunden die Ventile wie folgt reinigen:

- Die Feststellschraube (12) der Schutzabdeckung abschrauben.
- Die Feststellschraube (13) des Steuerhebels abschrauben.
- Den Stopfen (14) mit dem dazu geeigneten Schlüssel (15) oder mit Hilfe einer Zange abschrauben.
- Die Ventile (16) sorgfältig ausziehen.
- Einen Druckluftstrahl auf die Ventile (16) und auf ihre Sitze richten.  
Die Montage in umgekehrter Richtung ausführen.



### **ACHTUNG:**

- Nach jeder Reinigung vergewissern Sie sich, daß die Sicherung (6) betriebsfähig ist.
- Nie die Schere verwenden, ohne den Schutz (4) oder die Sicherung (6) eingesetzt zu haben.
- Zu beachtende Warnung vor schneidenden Teilen. Schutzhandschuhe verwenden.

## BETRIEBSSTÖRUNGEN, URSACHEN UND ABHILFEN

### Betriebsstörungen

Das Werkzeug funktioniert nicht

- Sich vergewissern, daß der Kompressor funktionstüchtig ist.
- Die Position der Sicherung (6) kontrollieren.

Keine kraftvolle Werkzeugleistung

- Kontrollieren, ob der Druckluftzufuhrschlauch sauber ist.
- Den Druckwert des Kompressors nachprüfen.
- Kontrollieren, ob der Bolzen (9) der Schneiden nicht zu fest angezogen ist.

Luftverluste aus dem Ventil, wenn sich die Schere in Ruhestellung befindet

- Den Zustand der Dichtung des Kolbens kontrollieren.

Luftverluste aus dem Ventil (16)

- Die Dichtungen (18) des Ventils ersetzen, auch wenn diese nur leicht abgenutzt sind.

## GARANTIE

- Alle Geräte von CAMPAGNOLA S.r.l. haben eine 1- oder 2-jährige Garantie, deren Dauer vom Produkt abhängig ist. Das Einkaufsdatum muß durch Rechnung oder ein entsprechendes Dokument belegt werden.
- Garantieanträge werden nur anerkannt, wenn Anbau, Einsatz und Bedienung den Wartungs- und Bedienungsanleitungen und den schriftlichen Anweisungen von den "Autorisierten Verkaufsstellen" entsprechen.
- Werkseitig eingebaute, beschädigte oder fehlerhafte Teile werden kostenlos repariert oder ersetzt.
- Arbeitslohn und Frachtkosten gehen zu Lasten des Käufers.
- Ausgeschlossen von Garantieleistungen sind Verschleißteile (Filter, Riemen, Klingen, Dichtungen, usw.).
- Arbeiten von CAMPAGNOLA S.r.l.-Technikern (Besichtigungen, Demontage und Montage), welche durch falsche Bedienung und nicht durch Herstellungsfehler begründet sind, sind von der Garantie ausgeschlossen.
- Endgültige Entscheidungen über Garantiefälle können nur von Mitarbeitern von den "Autorisierten CAMPAGNOLA S.r.l.-Kundendienststellen" getroffen werden. Sie werden von Fall zu Fall entscheiden, welche Arbeiten in Garantie ausgeführt werden können.
- Von der Garantie ist jegliche Verantwortung für direkte oder indirekte Schäden an Personen, Tieren oder Gegenständen ausgeschlossen, welche durch ungeeignete Bedienung oder mangelnde Wartung entstanden sind. Die Garantie beschränkt sich auf Herstellungsfehler.
- Der Garantieanspruch erlischt bei Reparaturen durch unbefugte Personen, bei (auch kleinen) Änderungen an den Geräten und bei Verwendung von Nichtoriginalersatzteilen.
- In keinem Fall wird der Kompressor oder das Gerät ersetzt.




### ACHTUNG!

**Nach den obengenannten Hinweisen wird ein Gerät unter Garantie repariert, wenn es durch den völlig ausgefüllten Garantieschein und den entsprechenden Einkaufsbeleg (die Rechnung oder ein entsprechendes Dokument) begleitet wird.**

# Française

## INTRODUCTION

- Ce livret fait partie de la livraison du sécateur.
- Ce livret ne peut être remis à de tierces personnes sans autorisation écrite de la Maison constructrice.
- Tous les droits de reproduction de ce livret sont réservés à la Maison constructrice.
- La Maison constructrice se réserve le droit d'effectuer les modifications nécessaires sans devoir le communiquer aux clients déjà en possession de modèles similaires.

 **NOTE: Pour mieux comprendre les explications du livret d'utilisation et d'entretien, ouvrir les pages de couverture vers l'extérieur pour suivre simultanément aussi bien les repères du dessin que ceux du texte.**

## PROFIL DE L'ETABLISSEMENT

La capacité de suivre le marché en donnant des réponses spécifiques et dynamiques d'ensemble en même temps que la garantie d'une vaste connaissance dans le secteur ont fait de la société CAMPAGNOLA S.r.l. le leader mondial pour ce qui concerne le projet, la construction et la réalisation d'équipements à air comprimé pour la taille et la récolte.

60% de la production est destiné à l'étranger, le réseau de vente est bien organisé et le service après-vente comprend du personnel hautement qualifié. La gamme de produits offerte est très vaste :

- sécateur électronique à batterie pour taille ;
- sécateurs à air comprimé pour la taille (même sur rallonge) ;
- appareillages pneumatiques et à moteur pour la récolte des olives et du café et pour l'éclaircissement des arbres fruitiers ;
- sécateurs pour haies, coupe-buissons et scies à chaîne à air comprimé ;
- compresseurs qui peuvent être attelés aux trois points du tracteur et motocompresseurs sur roues ;
- installations pour la fabrication de l'huile.

Les raisons du choix de ces articles peuvent se résumer de la manière suivante :

- maniabilité et praticité des articles ;
- facilité d'emploi ;
- qualité des matériaux de construction ;
- fiabilité ;
- projet ingénieux.

## MESURES A PRENDRE CONTRE LES ACCIDENTS

### Introduction

Avant d'utiliser l'équipement, lire attentivement le livret suivant.

Le fabricant décline toute responsabilité pour les dommages dérivant d'un emploi pour but et modes différents de ceux qui sont prévus (voir paragraphe "Description de l'article").

Le fabricant décline toute responsabilité pour l'utilisation de pièces de rechange non originales, les modifications ou les interventions réalisées sur l'équipement par du personnel non autorisé.

### Précautions particulières

- Avant et pendant les opérations, contrôler que l'utilisation de l'équipement n'engendre pas de situations de danger pour les personnes, les animaux ou les choses.
- Ne pas utiliser l'équipement lorsque l'on est en équilibre précaire.
- Ne pas modifier, enlever ou endommager aucun élément et, plus particulièrement, ceux qui garantissent la sécurité lors de l'emploi.



- Régler la pression d'alimentation à 10 bar.
- Lorsque l'équipement est branché à l'air comprimé, mais n'est pas utilisé, mettre la sûreté (6).
- Contrôler que le cran d'arrêt (6) soit toujours en bon état de fonctionnement.
- Toutes les opérations d'entretien de l'équipement qui sont différentes de celles qui sont présentées dans ce livret, doivent être confiées à un atelier spécialisé dans le service après vente de cet équipement.
- Avant d'effectuer n'importe quelle opération d'entretien, mettre la sûreté et enlever le tube d'alimentation.



**ATTENTION** : La pression de travail du compresseur ne doit jamais dépasser 11 bar.

#### Avertissements



**ATTENTION** : Le constructeur décline toute responsabilité dérivant de l'inexécution de ce qui suit.

#### Résultats des essais normatifs



**ATTENTION** : Risques dérivants de l'exposition de l'opérateur au bruit et/ou aux vibrations produites par la machine ou l'équipement.

#### MOD. SECATEUR F6 D

##### 1) NIVEAU DE BRUIT

Niveau de pression sonore continu équivalent pondéré A au poste de travail, mesuré selon la norme UNI EN ISO 3744 :

$$LpA_{eq} = 87 \text{ dBA}$$

Les valeurs équivalentes trouvées pour les différents équipements auxiliaires résultent être élevées parce qu'elles dépassent la limite de seuil de référence fixé  $LpA_{eq} = 70 \text{ dBA}$ .

Par conséquent, il faudra mettre en oeuvre les dispositions suivantes :

- L'opérateur devra être soumis à un contrôle sanitaire régulier.
- L'opérateur doit être informé sur les risques dus à l'exposition sonore.
- Utilisation obligatoire d'un casque anti-bruit ou d'autres systèmes de protection de l'ouïe.

##### 2) NIVEAU DES VIBRATIONS

La valeur quadratique moyenne pondérée en fréquence de l'accélération transmise au système main-bras auquel l'utilisateur est soumis mesurée selon la norme EN ISO 5349/1-2:

Sécateur direct

$$a_{heq} = 6,53 \text{ m/s}^2$$

Sécateur avec tige fixe m 0,5

$$a_{heq} = 1,17 \text{ m/s}^2$$

Sécateur avec tige fixe m 1,0

$$a_{heq} = 2,23 \text{ m/s}^2$$

Sécateur avec tige fixe m 1,5

$$a_{heq} = 6,78 \text{ m/s}^2$$

Sécateur avec tige fixe m 2,0

$$a_{heq} = 4,00 \text{ m/s}^2$$

Sécateur avec tige fixe m 2,5

$$a_{heq} = 2,68 \text{ m/s}^2$$

Sécateur avec tige fixe m 3,0

$$a_{heq} = 4,67 \text{ m/s}^2$$

Les valeurs équivalentes obtenues en fonction des différents équipements auxiliaires s'avèrent être élevées puisqu'elles dépassent la limite de seuil de référence fixé à 2,5 m/s<sup>2</sup>.

Par conséquent, il faudra mettre en oeuvre les dispositions suivantes :

- L'opérateur devra être soumis à un contrôle sanitaire régulier.
- L'opérateur devra être informé sur les risques dus à l'exposition aux vibrations.
- Limite max. de 6 heures quotidiennes et continues de travail.

## MOD. SECATEUR F6 U

### 1) NIVEAU DE BRUIT

Niveau de pression sonore continu équivalent pondéré A au poste de travail, mesuré selon la norme UNI EN ISO 3744 :

$$Lp_{eq} = 87 \text{ dBA}$$

Les valeurs équivalentes trouvées pour les différents équipements auxiliaires résultent être élevées parce qu'elles dépassent la limite de seuil de référence fixé  $Lp_{eq} = 70 \text{ dBA}$ .

Par conséquent, il faudra mettre en oeuvre les dispositions suivantes :

- L'opérateur devra être soumis à un contrôle sanitaire régulier.
- L'opérateur doit être informé sur les risques dus à l'exposition sonore.
- Utilisation obligatoire d'un casque anti-bruit ou d'autres systèmes de protection de l'ouïe.

### 2) NIVEAU DES VIBRATIONS

La valeur quadratique moyenne pondérée en fréquence de l'accélération transmise au système main-bras auquel l'utilisateur est soumis mesurée selon la norme EN ISO 5349/1-2:

|                               |                                |
|-------------------------------|--------------------------------|
| Sécateur direct               | $a_{heq} = 2,26 \text{ m/s}^2$ |
| Sécateur avec tige fixe m 0,5 | $a_{heq} = 2,65 \text{ m/s}^2$ |
| Sécateur avec tige fixe m 1,0 | $a_{heq} = 1,49 \text{ m/s}^2$ |
| Sécateur avec tige fixe m 1,5 | $a_{heq} = 3,85 \text{ m/s}^2$ |
| Sécateur avec tige fixe m 2,0 | $a_{heq} = 1,18 \text{ m/s}^2$ |
| Sécateur avec tige fixe m 2,5 | $a_{heq} = 1,96 \text{ m/s}^2$ |
| Sécateur avec tige fixe m 3,0 | $a_{heq} = 1,21 \text{ m/s}^2$ |

Les valeurs équivalentes obtenues en fonction des différents équipements auxiliaires s'avèrent être élevées puisqu'elles dépassent la limite de seuil de référence fixé à 2,5 m/s<sup>2</sup>.

Par conséquent, il faudra mettre en oeuvre les dispositions suivantes :

- L'opérateur devra être soumis à un contrôle sanitaire régulier.
- L'opérateur devra être informé sur les risques dus à l'exposition aux vibrations.
- Limite max. de 6 heures quotidiennes et continues de travail.

## DESCRIPTION

### Description de l'article

L'équipement pneumatique est pourvu d'une lame coupante en acier trempé et est destiné à l'éclaircissement des arbres fruitiers, vignes, oliveraies, plantation d'agrumes, peupleraies et plantes d'ornement pour le décor urbain.

La force de taille est donnée par un cylindre à air placé à l'intérieur du corps en résine d'acétal, alimenté depuis une ligne d'air comprimé et qui est actionné par un levier solidaire de la poignée de l'outil.

La protection protège les mains et contre tout choc; elle protège également l'outil contre tout actionnement accidentel. Sur la protection se trouve la sûreté qui doit être toujours mise si le sécateur n'est pas utilisé.

L'équipement pneumatique peut être fourni en différents modèles :

- Mod. type U avec lames en crochet (1).
- Mod. type D avec lames droites (1).

En outre, l'équipement se compose d'une poignée fixe avec une tige (7) à longueur variable.



**ATTENTION : Si le sécateur est utilisé pour couper des matériaux différents de ceux indiqués ci-dessus, il peut subir des dommages et mettre en jeu la sécurité de la personne.**

### Caractéristiques

- Fonctionnement pneumatique.
- Poignée ergonomique (2).
- Levier d'actionnement ergonomique (3).
- Protection pour les mains (4).
- Lames en acier trempé (5).
- Cran d'arrêt (6).
- Possibilité de montage sur tige fixe de longueur variable (7).

### Fiche technique

- Diamètre de coupe : ..... 55 mm
- Pression de fonctionnement : ..... 1000 kPa (10 bar)
- Consommation maxi de l'air : ..... 100 NI/min
- Poids :
  - avec poignée droite ..... 1,4 kg
  - avec tige de 0,5 m ..... 2 kg
  - avec tige de 1 m ..... 2,4 kg
  - avec tige de 1,5 m ..... 2,7 kg
  - avec tige de 2 m ..... 3,1 kg
  - avec tige de 2,5 m ..... 3,5 kg
  - avec tige de 3 m ..... 3,9 kg

## FONCTIONNEMENT

### Commandes

- Levier de commande (3) : si on le presse légèrement, le sécateur coupe.
- Cran d'arrêt (6) : toujours mettre la sûreté si l'outil n'est pas utilisé.



**ATTENTION : Toujours contrôler si les dispositifs de sécurité fonctionnent bien.**

### Raccord au réseau

- Contrôler que la sûreté (6) soit bien mise.
- Régler le compresseur à 10 bar.
- Raccorder un raccord à enclenchement rapide de 1/4".

- Raccorder le tube d'alimentation en s'assurant d'abord s'il est bien propre et ne présente aucune impureté.



**ATTENTION: La pression de travail du compresseur ne doit jamais dépasser 11 bar.**

## ENTRETIEN

### Généralités

Avant d'effectuer n'importe quelle opération d'entretien :

- Mettre la sûreté (6).
- Enlever le tube d'alimentation.

### Réglage des lames

- Redresser la languette de la rondelle (8) qui serre l'écrou.
- Desserrer l'écrou.
- Serrer le pivot (9) en se servant de la clé appropriée.
- Resserrer l'écrou.
- Replier une autre languette (8) de la rondelle pour éviter que l'écrou ne se desserre.

### Réglage de la fermeture des lames

- Desserrer l'embout (10) qui fixe la poignée sur la tige.
- Si l'on serre l'écrou de réglage (17) sur le tirant (qui se trouve à l'intérieur de la tige), les lames se ferment.
- Après avoir réglé, effectuer les opérations inverses.

### Affûtage de la lame mobile

- Redonner le fil (5) seulement à la lame mobile tous les 2 ou 3 jours de travail en se servant de la pierre appropriée.

### Lubrification

- Verser une goutte d'huile sur le pivot (11) de la bielle toutes les 20 heures.
- Contrôler périodiquement le niveau de l'huile dans le graisseur du compresseur.

### Nettoyage des lames

- Mettre les lames (5), jusqu'à recouvrir le pivot, dans un mélange se composant de 50% d'huile et de 50% de mazout à la fin de la journée. De cette manière-là, on évitera les incrustations provoquées par l'humidité du bois.

### Nettoyage des soupapes

Nettoyer les soupapes toutes les 150 heures de travail en suivant les indications ci-dessous :

- Desserrer la vis (12) qui fixe la protection.
- Desserrer la vis (13) qui fixe le levier d'actionnement.
- Enlever le bouchon (14) en se servant de la clé appropriée (15) ou d'une pince pour anneau de retenue.
- Enlever délicatement les soupapes (16).
- Insuffler de l'air comprimé sur les soupapes (16) et leur logement et remonter en suivant le procédé inverse.



**ATTENTION :**

- **Après chaque opération de nettoyage, contrôler que le cran d'arrêt (6) fonctionne bien.**
- **Ne jamais utiliser le sécateur sans avoir remis la protection (4) ou sans le cran d'arrêt (6).**
- **Remarque pour des pièces ayant des surfaces tranchantes ; pour travailler sur ces éléments mettre des gants résistants.**

## PANNES, CAUSES ET MOYENS D'Y REMEDIER

### Pannes

L'outil ne fonctionne pas

- Vérifier l'état de fonctionnement du compresseur.
- Vérifier la position du cran d'arrêt (6).

L'outil n'a pas assez de puissance

- Vérifier si le tube d'alimentation est bien propre.
- Vérifier la pression du compresseur.
- Vérifier si le pivot (9) des lames n'est pas trop serré.

Fuites d'air de la soupape avec sécateur en position de repos

- Vérifier l'état d'usure du joint sur le piston.

Fuites d'air de la soupape (16)

- Remplacer le joint (18) de la soupape même s'il n'est que légèrement usagé.

## GARANTIE

- Les produits CAMPAGNOLA S.r.l sont garantis pendant 1 ou 2 ans (en fonction de l'article choisi) après l'achat dont la date figurera sur la facture ou tout autre document ayant valeur légale.
- Il est possible de faire jouer la garantie seulement si l'installation de la machine et/ou les équipements et leur utilisation successive sont conformes aux instructions qui figurent dans le manuel d'utilisation et d'entretien ou à des indications écrites fournies par l'assistance technique autorisée.
- Les parties défectueuses à l'origine seront réparées ou remplacées gratuitement.
- La main d'oeuvre n'est pas comprise dans cette garantie.
- Ni les parties sujettes à usure (courroies, filtres, lames, joints, ...), ni les frais de transport ne sont couverts par la garantie.
- Les coûts éventuels pour l'intervention de nos techniciens (inspection des installations, démontages et remontages) à la suite d'anomalies de fonctionnement sans rapport avec des défauts de fabrication, ne sont pas couverts par la garantie.
- L'assistance technique autorisée estimera au cas par cas, à son jugement sans appel, les interventions qui pourront être exécutées sous garantie.
- La garantie exclut toute responsabilité en cas de dommages directs ou indirects infligés aux personnes et/ou aux choses, suite à une utilisation impropre ou à un entretien inadéquat du compresseur et/ou des outils. Elle est exclusivement limitée aux défauts de fabrication.
- La garantie échoue en cas d'altération et/ou de modifications (même imperceptible) et en cas d'utilisation de pièces de rechange non originales.
- Le remplacement de l'équipement est dans tous les cas exclus.




### ATTENTION !

**Au moment de la demande de réparation sous garantie, conformément aux dispositions mentionnées ci-dessus, le produit à réparer doit toujours être accompagné du certificat de garantie correctement rempli, et d'une preuve d'achat (facture ou autre document ayant une valeur légale).**

# Español

## GENERALIDADES

- Este manual debe considerarse como parte integral del suministro de la tijera.
- Este manual no puede mostrarse a terceros sin una autorización escrita por parte de la empresa.
- Todos los derechos de reproducción de este manual están reservados a la empresa.
- La empresa se reserva el derecho de efectuar modificaciones sin obligación de comunicarlo a sus clientes que ya poseen modelos similares.

 **NOTA: Como ayuda para una mejor comprensión del manual utilización y mantenimiento abrir las páginas de la portada hacia el exterior para seguir al mismo tiempo las referencias del diseño y las del texto.**

## PERFIL DE LA EMPRESA

CAMPAGNOLA S.r.l. es el líder mundial en el sector de la poda y de la cosecha neumáticas. Su capacidad de dar al mercado respuestas específicas y dinámicas y su amplio conocimiento y experiencia en el sector se acompañan a una eficaz red de venta y asistencia, constituidas sólo por personal altamente calificado.

El 60% de la producción es destinada al extranjero. La extensa gamma de productos comprende:

- tijeras electrónicas a batería para la poda;
- tijeras para la poda de cualquier tipo de planta (también conectadas a alargadora);
- equipos neumáticos y con motor para la cosecha de aceitunas y café y para el aclarado de la fruta;
- cortasetos, desbrozadoras y podadores de cadena neumáticos;
- motocompresores a empujar/tirar o autopropulsados y compresores PTO para la toma de fuerza del tractor;
- molinos de aceitunas.

Las razones del éxito de estos productos son:

- practicidad y manejabilidad;
- versatilidad;
- altísima calidad de los materiales y de los componentes;
- fiabilidad;
- iproyecto de ingeniería.

## ADVERTENCIAS CONTRA LOS ACCIDENTES DE TRABAJO

### Generalidades


Antes de obrar con la herramienta, leer con atención el siguiente manual.

La empresa declina cualquier tipo de responsabilidad por daños debidos a la utilización impropia o para fines o modalidades diferentes de las previstas (Consultar el párrafo "Descripción del producto"). La empresa declina toda responsabilidad respecto a la utilización de repuestos no originales, las modificaciones o las intervenciones en la herramienta realizadas por personas no autorizadas.


### Precauciones particulares

- Controlar antes y durante las operaciones que la utilización de la herramienta no genere situaciones peligrosas para personas, animales o cosas.
- No usar la herramienta en posiciones inestables.
- No adulterar, quitar o estropear ningún elemento, especialmente los que garantizan la seguridad de uso.


- Regular la presión de alimentación a 10 bar.
- Cuando la herramienta está conectada al aire comprimido, pero no se utiliza, conectar el seguro (6).
- Controlar siempre que el seguro (6) sea eficiente.
- Todas las operaciones de mantenimiento de la herramienta, diversas de todo lo indicado en el manual de uso y mantenimiento, deben ser realizadas por un taller especializado en la asistencia.
- Antes de efectuar cualquier tipo de mantenimiento, conectar el seguro y desconectar el tubo de alimentación.

 **ATENCIÓN:** La presión de ejercicio del compresor no debe superar jamás el valor de 11 bar.

#### Advertencias

 **ATENCIÓN:** El fabricante declina cualquier responsabilidad que derive del incumplimiento de lo siguiente.

#### Resultados de las pruebas por Ley

 **ATENCIÓN:** Riesgos que corre el operario por el ruido y/o las vibraciones de la máquina o de la herramienta.

#### MOD. TIJERA F6 D

##### 1) NIVEL SONORO

Nivel de presión acústica equivalente ponderado A en el lugar de trabajo, medido según la norma UNI EN ISO 3744:

$$LpA_{eq} = 87 \text{ dBA}$$

Los valores equivalentes detectados en correspondencia de los diversos equipos auxiliares resultan ser de valor elevado ya que superan el límite de referencia fijado  $LpA_{eq} = 70 \text{ dBA}$ . Entonces, hay que respetar las siguientes indicaciones:

- El operario tiene que hacer un control sanitario periódico.
- El operador deberá ser informado sobre los riesgos debidos a la exposición acústica.
- Empleo obligatorio de auriculares anti-ruido u otros sistemas para la protección de los oídos.

##### 2) NIVEL DE VIBRACIONES

El valor cuadrático medio ponderado en frecuencia, de la aceleración transmitida al sistema mano-brazo al cual está expuesto el usuario medido según la EN ISO 5349/1-2:

|                             |                                |
|-----------------------------|--------------------------------|
| Tijera directa              | $a_{heq} = 6,53 \text{ m/s}^2$ |
| Tijera con barra fija m 0,5 | $a_{heq} = 1,17 \text{ m/s}^2$ |
| Tijera con barra fija m 1,0 | $a_{heq} = 2,23 \text{ m/s}^2$ |
| Tijera con barra fija m 1,5 | $a_{heq} = 6,78 \text{ m/s}^2$ |
| Tijera con barra fija m 2,0 | $a_{heq} = 4,00 \text{ m/s}^2$ |
| Tijera con barra fija m 2,5 | $a_{heq} = 2,68 \text{ m/s}^2$ |
| Tijera con barra fija m 3,0 | $a_{heq} = 4,67 \text{ m/s}^2$ |

Los valores resultantes utilizando las herramientas auxiliares tienen valor elevado porque superan el límite de referencia: 2,5 m/s<sup>2</sup>.  
Entonces, hay que respetar las siguientes indicaciones:

- El operario tiene que hacer un control sanitario periódico.
- El operario tiene que ser informado sobre los riesgos debidos a las vibraciones.
- Límite máx. de 6 horas de trabajo continuas.

## MOD. TIJERA F6 U

### 1) NIVEL SONORO

Nivel de presión acústica equivalente ponderado A en el lugar de trabajo, medido según la norma UNI EN ISO 3744:

$$LpA_{eq} = 87 \text{ dBA}$$

Los valores equivalentes detectados en correspondencia de los diversos equipos auxiliares resultan ser de valor elevado ya que superan el límite de referencia fijado  $LpA_{eq} = 70 \text{ dBA}$ . Entonces, hay que respetar las siguientes indicaciones:

- El operario tiene que hacer un control sanitario periódico.
- El operador deberá ser informado sobre los riesgos debidos a la exposición acústica.
- Empleo obligatorio de auriculares anti-ruido u otros sistemas para la protección de los oídos.

### 2) NIVEL DE VIBRACIONES

El valor cuadrático medio ponderado en frecuencia, de la aceleración transmitida al sistema mano-brazo al cual está expuesto el usuario medido según la EN ISO 5349/1-2:

|                             |                                |
|-----------------------------|--------------------------------|
| Tijera directa              | $a_{heq} = 2,26 \text{ m/s}^2$ |
| Tijera con barra fija m 0,5 | $a_{heq} = 2,65 \text{ m/s}^2$ |
| Tijera con barra fija m 1,0 | $a_{heq} = 1,49 \text{ m/s}^2$ |
| Tijera con barra fija m 1,5 | $a_{heq} = 3,85 \text{ m/s}^2$ |
| Tijera con barra fija m 2,0 | $a_{heq} = 1,18 \text{ m/s}^2$ |
| Tijera con barra fija m 2,5 | $a_{heq} = 1,96 \text{ m/s}^2$ |
| Tijera con barra fija m 3,0 | $a_{heq} = 1,21 \text{ m/s}^2$ |

Los valores resultantes utilizando las herramientas auxiliares tienen valor elevado porque superan el límite de referencia: 2,5 m/s<sup>2</sup>.  
Entonces, hay que respetar las siguientes indicaciones:

- El operario tiene que hacer un control sanitario periódico.
- El operario tiene que ser informado sobre los riesgos debidos a las vibraciones.
- Límite máx. de 6 horas de trabajo continuas.



## DESCRIPCION

### Descripción del producto

La herramienta neumática posee una hoja de corte, de acero templado y está destinada a la podadura de árboles frutales, vides, naranjos y limoneros, alamedas y plantas ornamentales para parques y jardines.

La fuerza de corte la da un cilindro neumático colocado en el interior del cuerpo de resina acetálica, alimentado por una línea de aire comprimido y accionable mediante una palanca adherente a la empuñadura de la herramienta.

La protección de seguridad salvaguarda las manos contra los golpes y la herramienta de accionamientos accidentales; en ella está colocado el seguro que se debe conectar siempre cuando no se utiliza la tijera.

La herramienta neumática puede suministrarse en varios modelos:

- Mod. tipo U con cuchillas de corte con forma de garfio (1).
- Mod. tipo D con cuchillas rectas (1).

Además, la herramienta está constituida por empuñadura fija con barra (7) de longitud variable.



**ATENCIÓN: Si la tijera se utiliza para cortar materiales diferentes de los indicados anteriormente, se podrá estropear gravemente y podría poner en peligro la seguridad de la persona que la utiliza.**

### Características

- Funcionamiento neumático.
- Empuñadura ergonómica (2).
- Palanca de accionamiento ergonómica (3).
- Protección de los dedos (4).
- Cuchillas de acero templado (5).
- Seguro (6).
- Posibilidad de montaje en la barra fija con longitud variable (7).

### Datos técnicos

- Diámetro de corte: ..... 55 mm.
- Presión de trabajo: ..... 1000 kPa (10 bar)
- Consumo máx. de aire: ..... 100 NI/min
- Peso: con empuñadura recta ..... 1,4 kg
  - con barra 0,5 m ..... 2 kg
  - con barra 1 m ..... 2,4 kg
  - con barra 1,5 m ..... 2,7 kg
  - con barra 2 m ..... 3,1 kg
  - con barra 2,5 m ..... 3,5 kg
  - con barra 3 m ..... 3,9 kg

## FUNCIONAMIENTO

### Mandos

- Palanca de mando (3): apretando ligeramente, la tijera corta.
- Seguro (6): se debe conectar cuando no se utiliza la tijera.



**ATENCIÓN: Controlar que los elementos de seguridad funcionen perfectamente.**

### Conexión con la red

- Verificar que el seguro (6) esté conectado.
- Regular el compresor a 10 bar.
- Enroscar el empalme rápido de 1/4".
- Conectar el tubo de alimentación asegurándose antes de que no tenga impurezas.



**ATENCIÓN: La presión de ejercicio del compresor no debe superar jamás el valor de 11 bar.**

## MANTENIMIENTO

### Generalidades

Antes de efectuar cualquier tipo de mantenimiento:

- Conectar el seguro (6).
- Desconectar el tubo de alimentación.

### Cambio de las cuchillas

- Enderezar la lengüeta de la arandela (8) que bloquea la tuerca.
- Desenroscar la tuerca.
- Atornillar el perno (9) con la llave pertinente.
- Volver a enroscar la tuerca.
- Doblar la lengüeta (8) de la arandela; de esta manera se evita que la tuerca se desenrosque.

### Regulación del cerrado de las cuchillas

- Desenroscar la virola (10) que fija la empuñadura en la barra.
- Enroscando la tuerca de registro (17) colocada en el tirante (que se encuentra dentro de la barra) las cuchillas se cierran.
- Después de haber efectuado la regulación efectuar las operaciones en sentido inverso.

### Afilado de la cuchilla móvil

- Afilar la hoja (5) de la cuchilla móvil cada 2 ó 3 días de trabajo con la piedra de esmeril.

### Lubricación

- Cada 20 horas verter una gota de aceite en el perno (11) de la biela.
- Controlar periódicamente el nivel del aceite en el lubricador del compresor.

### Limpieza de las cuchillas

- Introducir las cuchillas (5) - hasta cubrir el perno - en una mezcla de 50% de aceite y 50% de nafta al final del día. De esta manera se evitarán las incrustaciones provocadas por la humedad de la madera.

### Limpieza de las válvulas

Limpia cada 150 horas de trabajo las válvulas de la siguiente manera:

- Desatornillar el tornillo (12) que fija la protección.
- Destornillar el tornillo (13) que fija la palanca de accionamiento.
- Desenroscar el tapón (14) con la llave (15) y una pinza de seeger.
- Sacar delicadamente las válvulas (16).
- Soplar con aire comprimido en las válvulas (16) y sus alojamientos; volver a efectuar el montaje siguiendo las mismas operaciones pero en sentido inverso.



### ATENCIÓN:

- Después de cada limpieza, verificar que el seguro (6) funcione correctamente.
- No utilizar jamás la tijera sin haber montado la protección (4) o sin el seguro (6).
- Advertencia por partes con superficies cortantes; para intervenir, equiparse con guantes resistentes.

## AVERÍAS, CAUSAS Y REMEDIOS

### Averías

La herramienta no funciona

- Verificar el estado de funcionamiento del compresor.
- Verificar la posición del seguro (6).

La herramienta no tiene fuerza

- Verificar que el tubo de alimentación esté limpio.
- Verificar la presión del compresor.
- Verificar que el perno (9) de las cuchillas no esté demasiado apretado.

Pérdidas de aire de la válvula en posición de reposo

- Verificar el estado de desgaste de la junta de reborde colocada en el pistón.

Pérdidas de aire de la válvula (16)

- Sustituir las juntas (18) de la válvula aunque estén poco desgastadas.

## GARANTÍA

- Las máquinas y herramientas CAMPAGNOLA S.r.l. tienen una garantía de uno o dos años, según el tipo de producto, a partir de la fecha de compra, resultante de la factura o de otro documento con valor legal.
- La garantía se aplica sólo si la instalación y el uso del producto se han efectuado según las instrucciones del manual de Uso y Mantenimiento o las indicaciones escritas por parte de la Asistencia Técnica Autorizada (Programa Service).
- Las partes defectuosas de fabricación se repararán o sustituirán en garantía.
- Los gastos de mano de obra y de transporte serán a cargo del cliente.
- Se excluyen de la garantía todas las partes sujetas a desgaste (filtros, hojas, correas, juntas, etc.).
- Se excluyen de la garantía los eventuales gastos de intervención de los técnicos del fabricante (inspecciones, desmontajes y montajes) por anomalías de funcionamiento que no sean debidas a defectos de fabricación.
- La Asistencia Técnica Autorizada de CAMPAGNOLA S.r.l. evaluará en cada caso, según su incontestable juicio, que intervenciones se puedan efectuar en garantía.
- La garantía excluye cualquier responsabilidad por daños a personas, animales o cosas debidos a un uso o mantenimiento inadecuado del producto y se limita a los defectos de fabricación.
- La garantía se pierde en caso de modificaciones no autorizadas del producto y en caso de uso de repuestos que no sean originales.
- Se excluye en cualquier caso la sustitución del producto.



### ¡ATENCIÓN!

**Al pedir una reparación en garantía, según las indicaciones mencionadas arriba, siempre hay que ar el certificado de garantía (debidamente extendido) y el correspondiente documento de adquisición (factura, recibo u otro documento con valor legal).**









**DICHIARAZIONE CE DI CONFORMITÀ**  
**EC DECLARATION OF COMPLIANCE**  
**EG-ÜBEREINSTIMMUNGSERKLÄRUNG**  
**DECLARATION DE CONFORMITE CE**  
**DECLARACION CE DE CONFORMIDAD**



La Ditta sottoscritta / *The undersigned firm* / Die unterzeichnende Firma  
*La société soussignée* / La Empresa abajo firmante

**CAMPAGNOLA S.r.l - Via Lazio, 21-23 - 40069 ZOLA PREDOSA (BOLOGNA)**

dichiara sotto la propria responsabilità che la macchina a lato indicata è conforme alla Direttiva Macchine 98/37/CE e alle seguenti direttive e normative applicate:

*states that the machine indicated here fully complies with the 98/37/EC Directive regarding machinery and with the following directives and standards:*

erklärt auf eigene Verantwortung, dass die hier an der Seite angegebene Maschine der Maschinenrichtlinie 98/37/EG und den folgenden Richtlinien und angewandten Normen entspricht:

*déclare sous sa propre responsabilité que la machine indiquée ci-contre est conforme à la Directive Machines 98/37/CE, aux directives suivantes et normes applicables :*

declara bajo su propia responsabilidad que la máquina indicada aquí al lado es conforme con la Dirección Máquinas 98/37/CE y con las siguientes reglas y normativas aplicadas:



|   |
|---|
| DIRETTIVE CE APPLICATE / <i>EC DIRECTIVES APPLIED</i><br>ANGEWANDTE EG-RICHTLINIEN<br><i>DIRECTIVES CE APPLIQUÉES</i> / DIRECTIVAS CE APLICADAS |
| 98/37/CE  |

|  |
|--|
| NORMATIVE APPLICATE / <i>REGULATIONS APPLIED</i><br>ANGEWANDTE NORMEN / <i>RÉGLEMENTATIONS APPLIQUÉES</i><br>NORMATIVAS APLICADAS          |
| UNI EN 292/1 - UNI EN 292/2 - UNI EN 294<br>EN ISO 5349/1-2 - UNI EN 614-1 - UNI EN ISO 3744<br>UNI EN 983 - UNI EN ISO 3767-5 - ISO 11684 |

Graziella Rondani

Zola Predosa, 07/03/2005

Firma del delegato / *Signature of delegate* / Unterschrift des Bevollmächtigter  
*Signature du responsable* / Firma del delegado



**CAMPAGNOLA S.r.l.**

Via Lazio, 21-23 • 40069 Zola Predosa - Bologna - Italy  
Tel. +39/051753500 - Fax +39/051752551  
Internet: [www.campagnola.it](http://www.campagnola.it) - e-mail: [star@campagnola.it](mailto:star@campagnola.it)

**CAMPAGNOLA IBÉRICA DE SUMINISTROS AGRÍCOLAS SL.**

P.I. Sud Av. del Vallès, 57 - 08440 CARDEDEU (Barcelona) ESPAÑA  
Tel. +34/938 444 185 fax +34/938 444 184  
e-mail: [campagnolaiberica@minorisa.es](mailto:campagnolaiberica@minorisa.es)